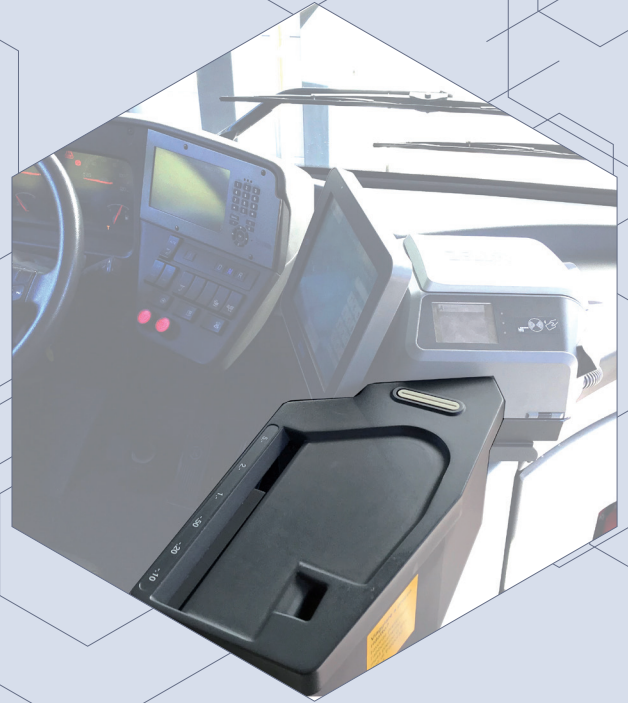


Zahltisch für Buseinbau



Robustes Zahltischsystem

Ausgelegt für 6-Röhren CHF- oder EURO-Geldwechsler mit zusätzlichem Stauraum für Banknoten und Münzen, unterstützen FELA Zahltische bewährt und zuverlässig den fahrerbedienten Verkauf von Tickets im Bus. Geliefert mit oder ohne Arbeitstisch für das Verkaufsgerätes passen unsere Zahltische in nahezu jede Einbausituation. Auch individuelle Anfertigungen sind bei grosser Stückzahl problemlos möglich – sprechen Sie mit uns.

Der Zahltisch AK1079 präsentiert sich in kompakter Abmessung, hervorragender Qualität und in aktuellem Design in schwarzgrau und unterscheidet sich von seinem grossen Bruder dem AK1080 lediglich durch integrierten Mehrfahrtenkarten-Drucker.

Zahltisch

- Robuste bauweise für Fahrzeuge mit VDV-Arbeitsplatz
- Einfacher Einbaub durch abgeschrägtes Design auf Zahltischen mit oder ohne integriertem MFK-Drucker
- Zentralverriegelung für Zahlplatte, Geldwechsler und Notenfach
- Mit und ohne Arbeitstisch erhältlich
- 6-fach-Münzwechsler auch für CHF 5.- Münzen
- Integrierter Münzüberlaufbehälter, ergonomische Geldschale und Kasse für Restmünzen
- Noten- und Reservepapierfach

Zubehör

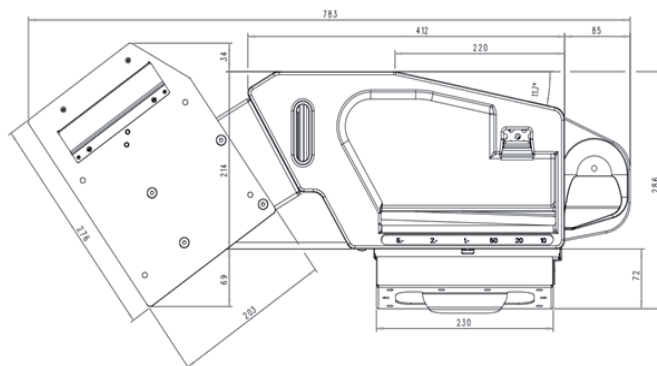
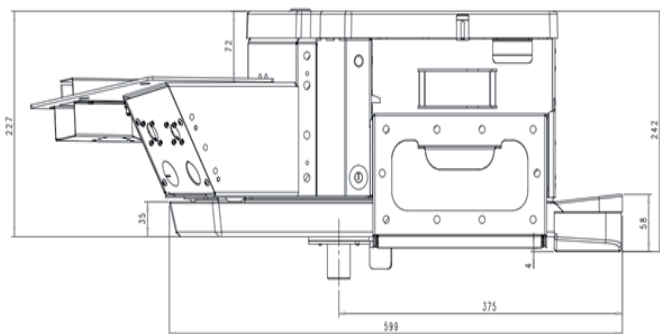
- Tragtasche für Münzwechsler
- Portemonnaie zum Einklinken am Notenfach
- Tragarm für Montage auf Dorn



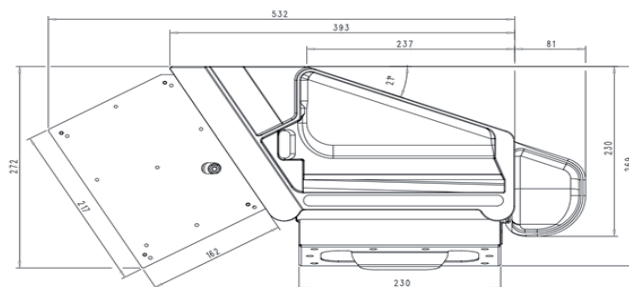
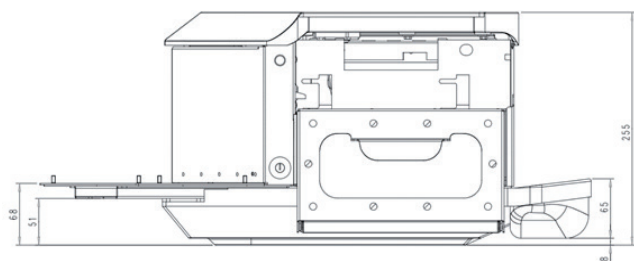
Zahltisch für Fahrzeugeinbau



Variante mit MFK-Drucker:



Variante ohne MFK-Drucker:



Verfügbarkeit, technische Änderungen, Preise, Druckfehler, Auslassungen und Irrtümer vorbehalten.

In bestimmten Fällen sind die genannten Firmen- und Produktnamen eingetragene Warenzeichen der jeweiligen Hersteller.
Bildnachweis: FELA Management AG | istock



FELA Management AG
Basadingerstrasse 18
CH-8253 Diessenhofen

Tel.: +41 52 646 46 46
info@fela.ch