

Table de paiement pour installation dans les autobus



Système de table de paiement robuste

Conçues pour des changeurs de monnaie à 6 tubes CHF ou EUR avec un espace de rangement supplémentaire pour les billets de banque et les pièces de monnaie, les tables de paiement FELA soutiennent de manière éprouvée et fiable la vente de tickets par le conducteur de bus. Livrées avec ou sans plan de travail pour l'appareil de vente, nos tables de paiement s'adaptent à presque toutes les situations de montage. Des fabrications sur mesure sont également possibles sans problème pour un volume de commande important ; n'hésitez pas à nous contacter.

La table de paiement AK1079 se présente dans des dimensions compactes, une qualité exceptionnelle et un design contemporain en noir et gris. Elle ne se distingue de sa grande sœur AK1080 que par l'intégration d'une imprimante de tickets multi-trajets.

Table de paiement

- Construction robuste pour les véhicules avec poste de travail VDV
- Installation facile grâce à la conception inclinée sur les tables de paiement avec ou sans imprimante de tickets multi-trajets intégrée
- Verrouillage central pour la plaque de paiement, le changeur de monnaie et le compartiment à billets
- Disponible avec ou sans plan de travail
- Changeur de pièces à 6 compartiments, également pour les pièces de 5 CHF
- Bac de trop-plein de pièces intégré, bac à monnaie ergonomique et caisse pour les pièces restantes
- Compartiment à billets et à papier de réserve

Accessoires

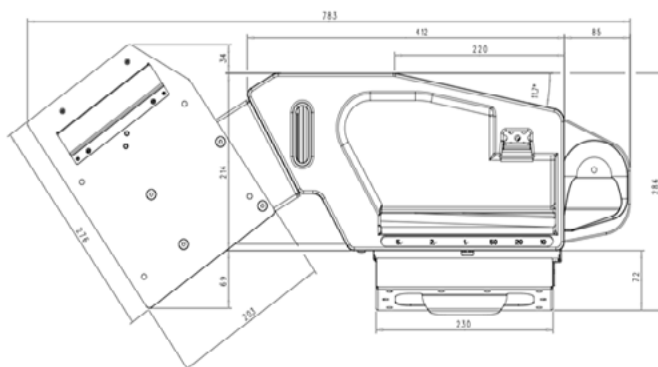
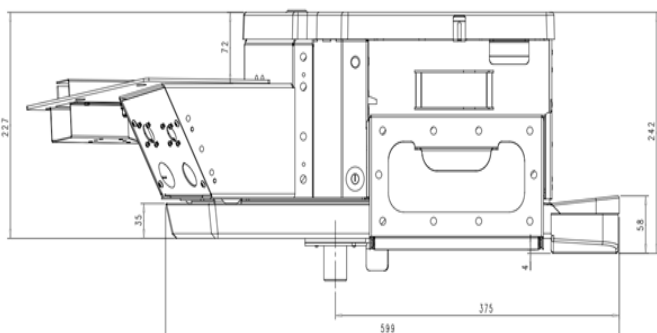
- Sac de transport pour changeur de pièces
- Porte-monnaie à accrocher au compartiment à billets
- Bras de support pour un montage sur mandrin



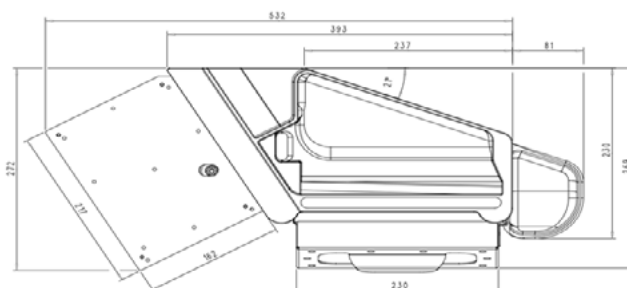
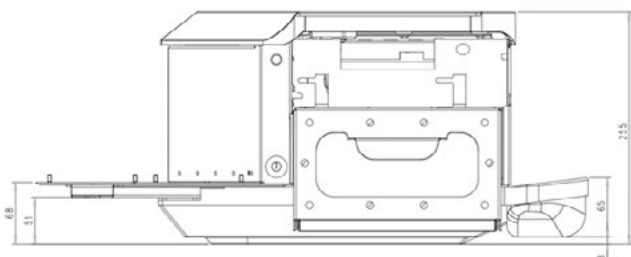
Table de paiement à monter dans le véhicule



Variante avec imprimante de tickets multi-trajets :



Variante sans imprimante de tickets multi-trajets :



Sous réserve de disponibilité, de modifications techniques ou tarifaires, de fautes d'impression, d'omissions et d'erreurs.

Dans certains cas, les noms de sociétés et de produits mentionnés sont des marques déposées des fabricants respectifs.
Crédit photo : FELA Management AG | istock



FELA Management AG
Basadingerstrasse 18
CH-8253 Diessenhofen

Tel.: +41 52 646 46 46
info@fela.ch